



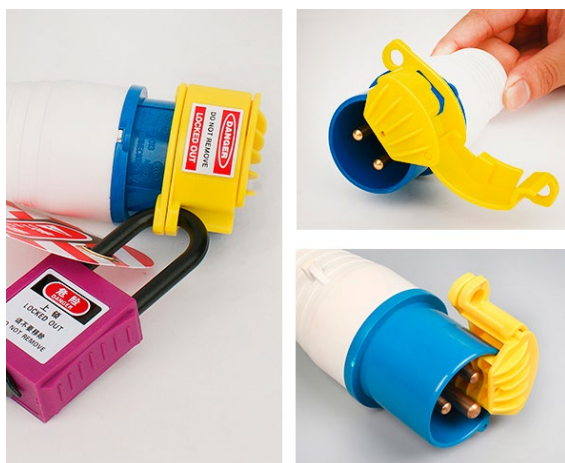
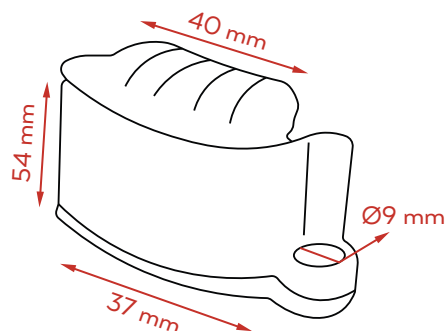
## BLOQUEADOR DE ENCHUFE TRIFÁSICO AMARILLO 16-125 AMPER

### DESCRIPCIÓN:

- Hecho de material plástico de ingeniería PC.
- Adecuado para el bloqueo de tipos de fichas Stecktrifásico impermeables industriales.
- Ideal para usar como bloqueo por su tamaño compacto.

### •Aplicación

Bloqueo Eléctrico.



DESCRIPCIÓN	CÓDIGO	ALTO	LARGO	DÍAMETRO P/ CANDADO
• Bloqueador de enchufe trifásico amarillo 16-125 amper	<b>ELE-1042</b>	37 mm	54 mm	Ø9 mm